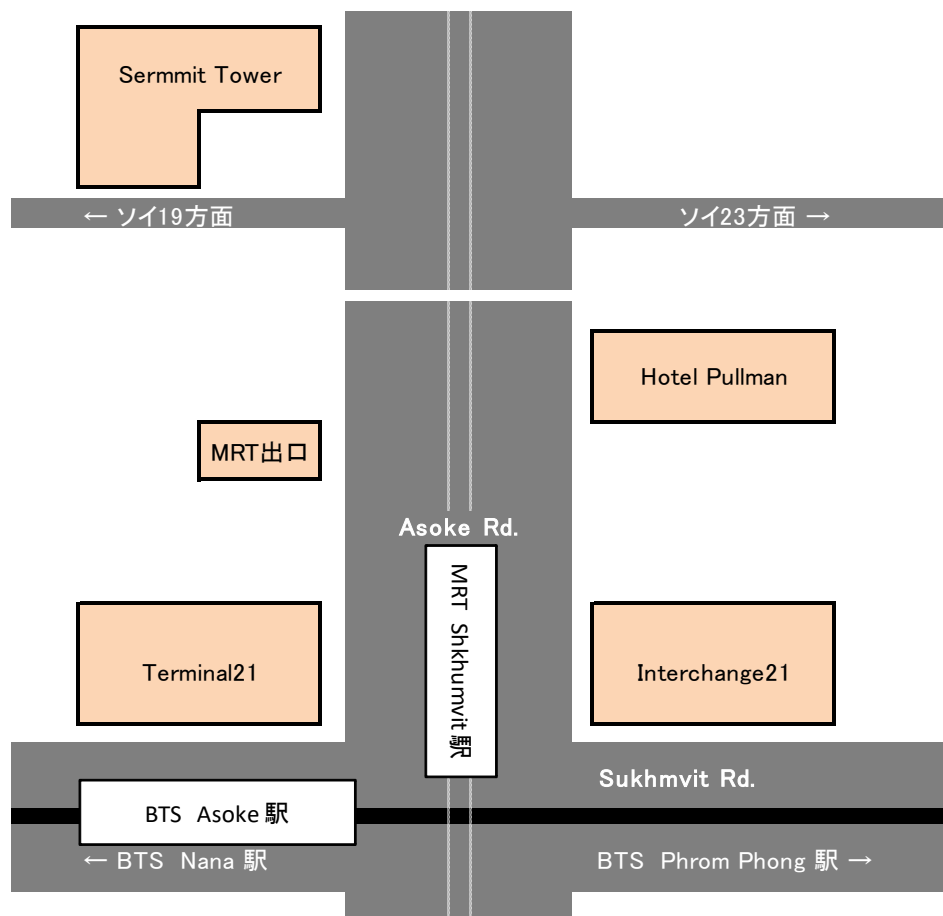


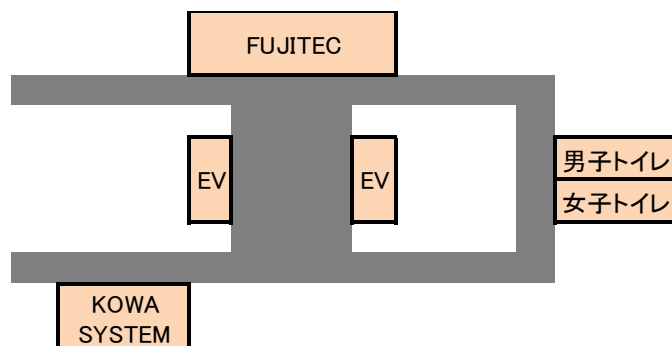
## 会場のご案内

・場所： Sermmit Tower 25F 「KOWA SYSTEM(THAILAND)」 会議室

【地図】 **BTS・アソーク駅**からは、プロンポン駅側の改札を出て、  
③出口から出て地上に降り、アソーク通りを北上してください。  
**MRT・スクンビット駅**からは、①出口から地上に出ると、アソーク通りです。  
アソーク通りを北上し、最初の信号を過ぎるとすぐ左手にSermmit Tower があります。  
スクンビット通りからSermmit Tower までは、約400mになります。  
アソーク通り(ソイ21)の入口、またはソイ19の入口でバイクに乗れます。



- Sermmit Tower の正面入口(アソーク通り側)から入ると、正面に受付があります。その受付に向かって左側が高層階用リフト(EV:2, 18-30F)になっていますので、そちらのどのリフトでも25階まで行くことができます。(低層階用のリフトの最上階18階で高層階用リフトに乗り換えできます。)  
25階に着くと、左右どちらかにオフィスの入口が見えます。(今はFUJITECではありません。)  
その反対方向、オフィスが見えない方の突き当り右手に「KOWA SYSTEM」があります。入口は開けてありますので、そのままお入りください。会議室は奥の右手になります。



・その他： 会議室を使いますが、セキュリティ上、他の場所への出入りはご遠慮ください。  
また、会議室へ行くまでの机の上のものを、むやみに触らないでください。

駐車場はありますが、無料券を出せませんので、有料でご利用ください。  
ペップリー方面から車で来られる場合は、アソーク通りをソイ19方面へ右折し、  
側面からサーミットタワーへお入りください。  
時間帯によっては右折できない場合があります。  
その場合はスクンビットの交差点を直進し、ラマ4通りの手前でUターンして  
戻ってきてください。  
あるいはスクンビット通りを左折してソイ22あたりでUターンするか、  
スクンビット通りを右折してソイ11あたりでUターンして戻ってきてください。

土日祝日は、ビルの正面入口が閉まっている場合があります。  
横のローソン側からお入りください。  
日曜や祝日でローソン側入口も閉まっている時は、  
ローソンの先の裏口(従業員用入口)からお入りください。  
警備員の前を通りますが、特に咎められることはありませんので。

入室方法で迷った時は、遠慮なくLINEでご連絡ください。

トイレは、オフィスを出て右方向へ突き当たりまで進んで左折したところに、  
手前に女性用、向こう側に男性用があります。

飲み物の持ち込みは自由ですので、ご自身用のものをお持ちください。  
ベッドに横になってレイキを受けることがありますので、  
ふさわしい服装でいらしてください。  
レイキを受ける際、頭や顔を覆うのに使用するハンドタオルや手ぬぐいなど、  
ご自身が使用されるものをご用意ください。

土日はエアコンが止まっています。扇風機はありますが、  
多少暑いと感じるかもしれません。ご了承ください。

・連絡先： 赤木 篤(あかき・あつし)  
[aka-bkk@hp-aka02.xsrv.jp](mailto:aka-bkk@hp-aka02.xsrv.jp)

LINE : aakaki